



WINTECH[®]
UPVC WINDOWS, DOORS and SHUTTER SYSTEMS



www.wintech.ir

آدوپن پلاستیک پرشین (سهامی خاص)

تولید کننده پروفیل های UPVC



► Enjoy your choice...

آدوین پلاسٹیک پرسیپس (سہامی خاص)

Contents

• مقدمه Company Introduction	4
• درباره ما About us	8
• تکنولوژی و ماشین آلات Technology & Machineries	10
• محصولات تولیدی Production Process and Products	14
• رنگ بندی Colors	18
• کنترل کیفی Quality Control	22
• استانداردها Standards	24
• پشتیبانی و خدمات به مشتریان Customer support and services	28
• مزایای سیستم درب و پنجره UPVC Advantages of UPVC Door and Window systems	30
• مشخصات فنی پروفیل W700 Profile Systems W700	35
• مشخصات فنی پروفیل W640 Profile Systems W640	39
• مشخصات فنی پروفیل W260 Profile Systems W260	43
• پروفیل های تقویت کننده فلزی Profiles RE-INFORCEMENTS	48





ADOPEN[®] *Persian*

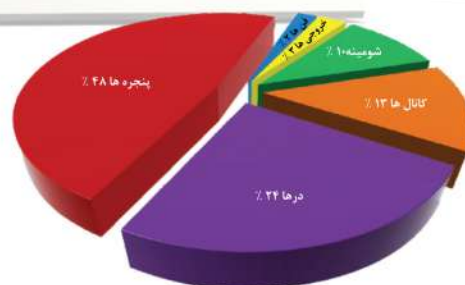
UPVC WINDOWS. DOOR - SHUTTER SYSTEMS UPVC. DOOR - SHUTTER SYSTEMS UPVC WINDOWS. DOOR - SHUTTER SYSTEMS

مقدمه

امروزه کنترل مصرف منابع انرژی و فرهنگ سازی استفاده صحیح از این منابع در جوامع بشری یکی از دغدغه های اصلی دولتمردان در جهان بشمار می آید. با توجه به افزایش جمعیت انسانی کره زمین و به تبع آن ازدیاد مصرف انرژی و بدلیل محدود بودن عرضه انرژی در بازارهای جهانی، همواره بهای حامل های انرژی طی سالیان اخیر سیر صعودی را طی کرده است. لذا صاحبان صنایع مختلف جهت پاسخگویی به نیازمندیهای مصرف کنندگان کالاهای تولیدی خود و حفظ بازارهای فروش، همواره در حال برنامه ریزی و تولید کالاهایی با راندمان بیشتر و مصرف انرژی کمتر بوده اند.

مسکن بدلیل نیاز اصلی و اولیه انسان ها همواره به عنوان یکی از کانون های اصلی مصرف انرژی مطرح بوده است و با توجه به بررسی های علمی به عمل آمده در حال حاضر ۳۰٪ از کل انرژی در بخش ساختمان به مصرف می رسد. درب و پنجره ها به دلیل حائل بودن فضای بیرونی و داخلی، در ساختمان نقش بسزائی در میزان مصرف انرژی را به خود اختصاص داده و عایق کاری مناسب در این بخش از ساختمان از اتلاف انرژی ممانعت نموده و موجبات آسایش ساکنان آن و صرفه جویی اقتصادی هر خانوار را به همراه خواهد داشت. استفاده از مواد **UPVC** جهت ساخت انواع پروفیل و کاربرد آن در ساخت انواع درب و پنجره، از اواخر سالهای ۱۹۶۰ میلادی در کشورهای اروپائی مطرح و با توجه به مزایای متعدد این محصولات به ویژه جلوگیری از مصرف مازاد انرژی و صرفه جویی اقتصادی باعث گردیده مصرف این محصولات مورد استقبال عمومی قرار گیرد و با توجه به سیر تکاملی این محصولات امروزه در بیش از ۷۰٪ از پنجره های ساختمان ها در کشورهای اروپائی از پروفیل های **UPVC** استفاده می گردد.

• میزان اتلاف انرژی در ساختمان



Company Interoduction

Today controlling the use of energy resources and promoting a culture of proper use of these resources in human populations represent the main concern the world's statesmen. Due to the increasing human population and the consequent increase of energy consumption and on account of the limited supply of energy in global markets, the prices of energy carriers have been on the rise during the recent years. Different industries have constantly been planning to produce energy effective products to meet the requirements of the consumers of their products and maintain their existing markets.

Constituting a primary and vital need of human, housing has always been considered one of the principal energy consumption centers and scientific researches indicate that 30% of the total energy is consumed in construction sector.

Acting as a physical separator between the interior and the exterior environments of a building, doors and windows play a significant role in energy consumption rate in a building and appropriate insulation on this component of a building prevents energy wastage and provides comfort for the dwellers and facilitates household saving.

Using **UPVC** compounds in manufacturing different types of profile for various doors and windows came to notice in Europe in late 1960's. The numerous advantages of this product, particularly saving excessive energy consumption, has made this product very popular and today more than 70% of doors and windows in building all over Europe are made of **UPVC** profiles.

از اواخر دهه هفتاد شمسی، با توجه سیر صعودی مصرف انرژی در کشور ایران و حمایت های یارانه ای دولت در بخش انرژی موجب بروز مشکلات در بودجه اداره کشور گردیده بطوری که طبق ارائه گزارشهای کارشناسان ذیربط ادامه حمایت های یارانه ای توسط دولت جهت حامل های انرژی در سالهای آتی مقدور نخواهد بود. بدین جهت موضوع کنترل مصرف و قطع یارانه های پرداختی به حاملهای انرژی طی سالیان آتی توسط مسئولین مطرح و برنامه ریزی گردیده است. لذا در این راستا اهمیت در ساخت محصولاتی که انرژی کمتری را مصرف و یا موجب صرفه جویی در مصرف انرژی می گردند در صنایع مختلف چند برابر شده و به عنوان یکی از مولفه های اصلی در انتخاب کالا توسط مصرف کنندگان مطرح می باشد.

پروفیل های **UPVC** جهت ساخت انواع درب و پنجره های دو جداره از اواخر دهه هفتاد در کشور ایران مورد توجه قرار گرفته و با توجه به مزایای متعدد این محصول و کاهش مصرف انرژی در ساختمانها مصرف این محصولات رو به افزایش بوده بطوری که امروزه در اکثر ساختمانهای کشور از درب و پنجره های **UPVC** استفاده می گردد.

پروفیل های **UPVC** تولیدی این شرکت با برند تجاری **وینتک** از ابتدای دوره نیاز به این محصول در بازار کشور ایران حضور داشته و طی ده سال اخیر درب و پنجره های **UPVC** ساخته شده از پروفیل های **وینتک** توانسته است با اثبات کیفیت، تجهیز و تزئین کننده ساختمان ها در ایران باشد. در این کاتالوگ سعی گردیده است که اطلاعات عمومی و قسمتی از اطلاعات فنی محصولات **وینتک** در اختیار متخصصین صنعت ساختمان قرار گیرد.

In late 2000 increased rate of energy consumption and the government subsidization in the energy sector caused problems in the national budgeting and the experts began to argue that government subsidization on energy carriers could not be maintained in the coming years. Therefore the officials began to consider consumption control and removing subsidies on energy carriers and decided to take measures to control energy consumption and plan for elimination of subsidies. This amplified the importance of manufacturing energy effective products in various industries as a principal factor in consumers' choice of products.

UPVC profiles have been used for manufacturing a variety of double glazed windows in Iran since 2000 and thanks to the multitude of advantages of these profiles and energy saving in buildings, UPVC doors and windows are commonly used in most buildings in the country today.

wintech brand of UPVC profiles have been available in Iran from since the product has been demanded in the country and over the past ten years UPVC doors and windows made of wintech profiles have well established their quality and have been commonly equipping and decorating buildings in Iran.

This catalogue is designed to provide construction sector professionals with general information and certain technical data of wintech products.

 **WINTECH**[®]
UPVC WINDOWS, DOORS and SHUTTER SYSTEMS

درباره ما

وینتک از اواخر سال ۱۹۸۰ میلادی فعالیت خود را در زمینه تولید انواع پروفیل‌های **UPVC** مورد نیاز صنعت ساختمان در ابعاد و مقاطع مختلف آغاز نموده و با بیش از سه دهه فعالیت، پروفیل‌های تولیدی خود را در بازارهای مصرف کشورهای مختلف عرضه می‌نماید.

تهیه مواد اولیه استاندارد و استفاده از بهترین ماشین‌آلات و بهره‌وری از نیروی انسانی متخصص و کار آزموده در مکانیزم تولید و نظارت بر واحد‌های فروش و ارائه خدمات فنی و پشتیبانی پس از فروش موجب گردیده که پروفیل‌های **وینتک** به عنوان یکی از محصولات شناخته شده در بازارهای جهانی مطرح و همواره رضایت مندی مصرف‌کنندگان را به همراه داشته باشد.

این مجموعه صنعتی جهت سرویس دهی مطلوب به مصرف‌کنندگان محصولات تولیدی خود، علاوه بر کارخانجات و انبارها و دفاتر فروش خود در کشور ترکیه، در کشورهای آلمان، روسیه، اکرابین، هندوستان آذربایجان و تونس نیز کارخانجات تولید پروفیل‌های **UPVC** را احداث و همچنین در بیش از ۵۴ کشور دفاتر و انبارهای فروش دایر نموده است.

با توجه به عرضه محصولات **وینتک** در ایران طی چندین سال گذشته، مدیران این شرکت با بررسی دقیق علمی و عملی طی مدت حضور و عرضه محصولات خود در کشور ایران و جهت فراهم‌آوری بهینه نیازهای مشتریان خود و همچنین سرویس دهی بهتر، در ابتدای سال ۸۹ اقدام به برنامه‌ریزی و تأسیس کارخانه تولیدی این محصولات در کشور ایران نمودند که با سعی و تلاش پرسنل مسئول، فاز یک این کارخانه در ابتدای آبان ماه سال ۹۰، در زمینی به وسعت ۳۶۰۰۰ متر مربع و زیر بنای تولیدی به وسعت ۱۶۰۰۰ متر مربع در شهر تبریز افتتاح و شروع به فعالیت، تولید و عرضه انواع پروفیل‌های **UPVC** استاندارد مورد نیاز این صنعت نموده است.

About us

Wintech started its activity in 1980 manufacturing **UPVC** profiles required by construction industry with a wide range of dimensions and sections under the brand name of **wintech** and it is now over 3 decades these products have been supplied in the consumer markets of different countries.

Standard raw materials and use of the best equipment and benefiting from highly skilled and accomplished manpower in production mechanism as well as supervision on sales centers supplemented by provision of technical services in addition to after sales support bring **wintech** profiles among highly regarded products in the world market while ensuring consumer satisfaction.

To provide most favorable services to the consumers of its products, this company operates **UPVC** manufacturing plants in Germany, Ukraine, India, Azerbaijan and Tunisia in addition to its plants, stocks and sales offices in Turkey and has also launched sales offices and stocks in 54 countries throughout the world.

Since **wintech** products have been selling in the Iranian market over the past several years; after meticulous feasibility studies and having fully identified Iranian consumers' demands, the company management decided to launch a **UPVC** production plant in Iran in mid 2010 and the first phase of this plant constructed on a land with an area of 36,000 square meters and a shop floor area of 16,000 square meters in Tabriz started production in November 2011 supplying a wide range of standard **UPVC** products required by the industry.



تکنولوژی و ماشین آلات

در مجموعه های صنعتی **وینتک** از آخرین تکنولوژی و ماشین آلات موجود در این صنعت استفاده گردیده و با اتکا به دانش فنی و مهارت نیروهای کارآموده و متخصص خود و استفاده از بهترین تجهیزات و ماشین آلات توانسته است پروفیلهای **UPVC** استاندارد و با کیفیت مورد نیاز بازارهای مصرف را تولید و عرضه نماید.

در مجموعه صنعتی تاسیس شده در کشور ایران از آخرین دست آوردهای تکنولوژی شرکت **KRAUSS MAFFEI** کشور آلمان در بخش ماشین آلات اکسترودر بهره مند گردیده و سیستم میکسینگ و ترکیب مواد اولیه بر مبنای جدید ترین تکنولوژی انتقال مواد اولیه، بصورت تمام اتوماتیک و بدون دخالت نیروی انسانی، به خطوط تولید پایه گذاری شده است. فاز یک کارخانه تولیدی **وینتک** در ایران با استقرار ۱۲ خط اکسترودر جهت تولید و عرضه انواع پروفیلهای **UPVC** آغاز گردیده و با احداث ۱۶۰۰۰ متر مربع سالن های تولیدی و با در نظر گرفتن تمامی زیر ساخت های لازم در جهت توسعه روند تولیدی خود، امکانات لازم جهت نصب ۳۰ خط اکسترودر را در سالن های تولید خود ایجاد و پیش بینی تمامی مراحل آتی توسعه و افزایش تولید شرکت را بر آورد و مهیا نموده است.


KRAUSSMAFFEI
EXTRUSION
Germany

Technology&Machinery

Wintech manufacturing facilities are equipped with state-of-the-art technology and machinery. Relying on the deep knowledge of its highly capable personnel, the company manufactures standard **UPVC** profiles meeting all quality requirements of the markets. The industrial unit launched in Iran benefits from the latest technological achievements of German **Krauss Maffei** in extruder machinery while its raw material mixing system is fully automated without human involvement in production lines based on the most modern material handling technology.

Phase 1 of Wintech manufacturing plant in Iran started operating with 12 extruder lines in order to manufacture and supply a wide range of **UPVC** profiles. With construction of 16 000 square meters of shop floors and taking into account all the necessary infrastructures, allowance has been made for future development so the existing floors can accommodate 30 extrusion lines while all future development stages as well as increasing the production capacity have been predicted and provided for.



مراحل تولید و محصولات تولیدی

مواد خام شامل پودر **PVC** و سایر ترکیبات و افزودنی های موجود و ذخیره شده در تانک سیلو توسط دستگاه میکسینگ دیجیتال با دقت صدم گرم ترکیب می شود . جهت به دست آوردن ماده ترکیبی **UPVC** با کیفیت بالا، ضمن رعایت ضرایب مواد افزودنی در فرمولاسیون نهایی، ترکیب مواد در دماهای مختلف انجام می گیرد (ترکیب سرد و گرم) و پس از میکس و دوره انتظار، مواد ترکیبی **UPVC** توسط خطوط و پمپ های مخصوص و بصورت تمام اتوماتیک به دستگاه های اکسترودر منتقل گردیده و پس از مراحل ذوب و شکل گیری، پروفیل طی مراحل بسته بندی به بازارهای مصرف عرضه می گردد.

طراحی و ترکیبات مواد مورد استفاده در ساخت پروفیل های **وینتک** در ایران مطابق با آخرین استانداردهای تدوین شده در این صنعت و همچنین رعایت شرایط جغرافیایی و آب و هوایی کشور ایران و با در نظر گرفتن نیازمندی های مصرف کنندگان، این محصول توسط واحدهای فنی و مهندسی این شرکت، طراحی و در یکی از مدرن ترین تاسیسات صنعتی و مجهز به جدیدترین تکنولوژی، تولید و عرضه می گردد.

مجموعه های صنعتی **وینتک** توانسته اند با تولید ۱۳۰۰ نوع پروفیل، نیازمندی های مصرف کنندگان خود را پوشش و جوابگوی سلیقه های مختلف مشتریان و متخصصین فنی و مهندسان پروژه های ساختمانی باشند.

Production Process & Products

Raw materials including **PVC** powder together with other components and additives stored in silo tank are hot mixed by a digital mixer with centesimal precision. To obtain a high quality **UPVC** mixture, materials are mixed at different temperatures (cool and hot mixing) in strict consistence with the values of additives in the final formulation and after mixing and the waiting period the **UPVC** mixture is pumped through fully automated lines and pumps into the extruders and following melting and shaping phases profiles are packed and shipped to the market.

The design and the composition of the compounds used for manufacturing **wintech** profiles in Iran have been adopted by the engineering and technical divisions of the company in accordance with the latest standards of the industry and in conformity with the geographical and climatic conditions of Iran taking into consideration consumers' demands and expectations and the products are manufactured one of the most modern industrial facilities equipped with the latest technology. **Wintech** industrial units have managed very well to meet consumer's requirements by manufacturing 1300 types of profiles matching the diverse choices of end users as well as construction professionals and architects.





Krauss Maffei
Berstorff

Krauss Maffei
Berstorff

Exclusive

WINTeCH[®]
UPVC WINDOWS, DOORS AND SHUTTER SYSTEMS



WINTeCH
UPVC WINDOWS, DOORS and SHUTTER SYSTEMS

WINTeCH
UPVC WINDOWS, DOORS and SHUTTER SYSTEMS

WINTeCH
UPVC WINDOWS, DOORS and SHUTTER SYSTEMS

WINTeCH
UPVC WINDOWS, DOORS and SHUTTER SYSTEMS

www.wintech.ir

کارخانه وینتک در ایران
WINTeCH FACTORY IN IRAN

رنگ بندی

پروفیل های **UPVC** به دلیل رنگ ترکیبات مواد اولیه عمدتاً بر پایه رنگ سفید تولید می گردند که این سفیدی و شفافیت نیز با توجه به فرمولاسیون و کیفیت مواد اولیه و ترکیبات مواد استفاده شده در هر شرکتی متغیر بوده، بطوریکه در مقایسه با تولیدات شرکت های مختلف، تفاوت رنگ و شفافیت کاملاً محسوس می باشد.

در کارخانجات صنعتی **وینتک** در ایران سعی گردیده است که با استفاده از بهترین مواد اولیه اروپائی، پروفیلهایی به رنگ سفید و با حداکثر شفافیت ممکن تولید و به بازارهای مصرف عرضه گردد. در کارخانجات صنعتی **وینتک** در ایران جهت افزایش تنوع محصولات و پاسخ گویی به سلیقه های مختلف مشتریان و برطرف نمودن نیازهای معماران در طراحی نماهای ساختمان ها، اقدام به تولید پروفیل با پوشش های رنگی لمینیت نیز نموده است.

پوشش های پی وی سی لمینیت برای پروفیل های **وینتک** از شرکت های معتبر اروپائی از قبیل **RENOLIT** تهیه می گردد.



COLOR

Due to the color of the raw material components **UPVC** profiles are for the most part manufactured based on white color and the degree of whiteness and clarity varies in every company depending on the formulation and the quality of the raw materials and components and color and clarity variation in the products of different companies is quite noticeable.

In **Wintech** plants in Iran finest European raw materials are used to manufacture white profiles with utmost clarity and supply them to the market.

To increase product diversity and to satisfy different choices of customers and to meet the requirements of architects in designing building facades, wintech plants in Iran manufacture profile with laminated colors.

PVC laminates for wintech profiles are procured from recognized European companies including **RENOLIT**.



	49240 Winchester XA		49113 Ice Cream
	49254 Siena PL		49111 Midnight Blue
	49233 Siena PR		49246 Chartwell Green
	49237 Siena PN		49110 Fire Green
	49201 Sherwood W		49112 Racing Red
	49158 Sherwood G		49179 Royal Red
	49186 Piedmont A		49103 Rioja Red
	49107 Anbassador B		49124 Hazy Gray
	49177 Regency A		49229 Slate Gray
	49195 Shougun AD		49122 Gale Gray
	49197 Shougun AC		49123 Cocoa Brown
	49198 Shougun AF		49116 Back Brown

کنترل کیفی

تمامی محصولات تولیدی در کارخانجات **وینتک** طی فرایند تولید، پس از آن و قبل از عرضه به بازار مصرف در آزمایشگاه مجموعه **وینتک** تحت تست های مختلف کنترل کیفی قرار می گیرند.

از پروفیل های **وینتک** تولید شده در هر خط اکسترودر و در هر شیفت کاری نمونه گیری گردیده و آزمایش های مختلفی به شرح ذیل بر روی این مقاطع به انجام می رسد و در صورتی که نتایج حاصله پائین تر از حدود استانداردهای مشخص شده باشد از ارسال این پروفیل ها به انبارها و واحدهای فروش جلوگیری به عمل می آید.

- تست مقاومت حرارتی تا + ۱۵۰ درجه سانتی گراد
- تست مقاومت حرارتی تا -۴۰ درجه سانتی گراد
- تست مقاومت زمانی و تغییر رنگ در برابر تابش اشعه ماوراء بنفش
- کنترل شفافیت رنگ سطوح پروفیل
- کنترل مقاومت نقطه جوش پروفیل
- کنترل مقاومت در برابر ضربه در دماهای زیر صفر
- کنترل ابعاد هندسی مقاطع پروفیل
- کنترل میزان صاف بودن سطوح پروفیل

در کارخانجات **وینتک** طی مراحل بسته بندی، لیبل هایی بروی بسته های پروفیل چاپ می گردد که شامل ثبت بارکد به انضمام اطلاعات کالا، کد کالا، زمان و تاریخ تولید و نام مسئول کنترل کیفی در زمان تولید می باشد که گزارشات کیفی دریافتی در دوره های زمانی مختلف، قابل بررسی و پیگیری خواهد بود.

Quality control

The whole range of **wintech** products are subject to various quality assurance tests during the production process and after completion all products are tested in **wintech** quality control laboratories before shipment to the market.

Samples are taken from **wintech** profiles manufactured in every extruder line in each and every shift and various tests as described below are conducted on these sections and in case the results fail to meet standard requirements such profiles are not sent to stocks and sales centers.

+150 degrees centigrade Heat resistance test

-40 degrees centigrade temperature resistance test

Durability and ultra violet radiations resistance test

Profile surface finish clarity control

Profile resistance spot welding control

Impact strength at sub-zero temperatures control

Profile geometric sections dimensions control

Profile surface smoothness control

Throughout the packing process in **wintech** plants, labels are printed on profile bundles that include a barcode together with product details, product code, production date and time and the name of the quality control Expert at the production time and the quality reports related to different periods of time can be tracked.



استاندارد ها

پروفیل‌های تولید شده در گروه کارخانجات **وینتک** با توجه به رعایت استانداردهای لازم طی فرایند تولید و کنترل کیفی پس از مراحل تولید به کشورهای متعدد صادر و موفق به اخذ استانداردهای مختلف گردیده است که از مهمترین آنها می توان به استاندارد **RAL-GZ 716/1** کشور آلمان اشاره نمود. سیستم های درب و پنجره **UPVC** ساخته شده از پروفیل‌های **وینتک** علاوه بر کنترل های کیفی در آزمایشگاه های شرکت، از موسسه تحقیقاتی **IFT ROSEINHEIM** آلمان نیز گواهینامه کیفیت و تاییدیه فنی دریافت نموده است.



 **ISO-14001-2004 GERMANY**



 **SKZ - 2008 GERMANY**



 **ISO-9001-2000 GERMANY**

Evaluation

- Excellent
- Very Good
- Good
- Average
- Poor



 **Standard-2012 IRAN**

تمامی پروفیل های تولیدی در کارخانه **وینتک** در ایران مطابق با چک لیست موسسه استاندارد **RAL** کشور آلمان تولید و به بازارهای مصرف ارائه می گردد، همچنین پروفیل های **وینتک** از نظر کیفیت موفق به اخذ گواهینامه استاندارد اجباری سازمان ملی استاندارد ایران و همچنین گواهینامه فنی مرکز تحقیقات ساختمان و مسکن وزارت راه و شهرسازی نیز گردیده است.



BHRC - 2011
IRAN



IFT ROSEINHEIM
GERMANY




RAL-GERMANY



 CIDEMCO - SPAIN



 INCERC - ROMANIA



 GOST-RUSSIA



 CEPRO - UKRAINE



 EMI - HUNGARY



Standards

Due to compliance with the necessary standards in the production process and the quality control tests after the production process Profiles manufactured by **wintech** plants are exported to numerous countries and have obtained various quality certifications and among the most important ones is German RAL-GZ 716/1 certification. In addition to quality controls in the company laboratory UPVC door and window systems fabricated by **Wintech** profiles have also obtained quality certification and technical approval from German IFT Rosenheim accreditation institute.

All profiles at **wintech** plant in Iran are manufactured and supplied in accordance with the checklist of German RAL Accreditation Institute. Also the quality of **wintech** profiles has been technically certified by Building Research Center of Iranian Ministry of Roads and Urban Development.



پشتیبانی و خدمات به مشتریان

پشتیبانی فنی و خدمات رسانی همواره سرلوحه سیاست های فروش در مجموعه های **وینتک** بوده و با داشتن نیروهای متخصص و ماهر در واحد های فنی خود آماده ارائه خدمات فنی و آموزش های دوره ای به مشتریان و پرسنل کارگاههای طرف قرارداد شرکت می باشد.

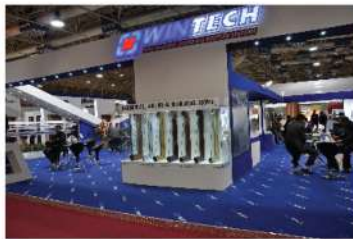
کارخانجات **وینتک** در ایران با تأسیس انبار مرکزی و تأمین کالا در شهر تهران، تمامی نیازها شامل لوازم جانبی ساخت درب و پنجره های **UPVC** همانند پروفیل های تقویتی گالوانیزه، مختص پروفیل های **وینتک** و همچنین یراق آلات و لاستیک های درزگیر **E.P.D.M** را به حداقل رسانده و با ارائه راهکارهای تولید و آموزش های مربوطه، همواره در کنار مشتریان خود بوده و همکاری های لازم را به انجام می رساند.

تمامی نیازهای فنی شرکت های طرف قرارداد **وینتک** شامل تأمین نرم افزار ساخت درب و پنجره های **UPVC** و تأمین قالب ها و تیغچه های دستگاههای مونتاژ در کمترین زمان ممکن تهیه و در اختیار کارگاههای طرف قرارداد قرار می گیرد.

Customer Support & Service

Technical support has always been the epigraph of **wintech** sales strategies and the skilled staffs at technical divisions are always ready to provide services and periodic training to customers and the workers of contractors.

Having launched a central stock and supply center in Tehran, **wintech** plants in Iran minimize all requirements including accessories for **UPVC** doors and windows fabrication such as galvanized reinforcement profiles designed for **wintech** profiles as well as fittings and EPDM rubber sealant and constantly support customers by offering fabrication solutions and the necessary training.



All requirements of **wintech** contractors including **UPVC** doors and windows fabrication software, molds and blades for assembling equipment are supplied to contractor work shops within minimum time.





مزایای سیستم های درب و پنجره UPVC

سیستم های درب و پنجره ساخته شده از پروفیل های تولیدی **وینتک** علاوه بر زیبایی و ظرافت ظاهری دارای مزیت های متعدد می باشد که در نهایت موجبات آرامش و آسایش ساکنان ساختمان های اداری و مسکونی را فراهم می آورد که در ذیل به برخی از این موارد اشاره گردیده است :

- کاهش هزینه مصرف انرژی جهت تامین حرارت و برودت مورد نیاز ساختمان به دلیل عایق بودن

درب و پنجره های UPVC

- کاهش آلودگی صوتی به دلیل عایق بودن درب و پنجره های UPVC
- عایق در برابر نفوذ گرد و غبار محیط های بیرونی به دلیل استفاده از لاستیک های درزبندی و با طراحی خاص
- مقاومت در برابر نفوذ آب باران به دلیل استفاده از لاستیک های درزبندی و تعبیه شیارها و دریچه های تخلیه آب باران
- عدم نیاز به رنگ آمیزی و سرویس های مکرر جهت نگهداری در دوره های زمانی آتی
- عدم تغییر رنگ و حالت در برابر تابش اشعه خورشید
- دوام و استحکام بالا و کاربرد زمانی طولانی
- غیر قابل اشتعال در آتش سوزی ها
- مقاومت در برابر پوسیدگی و زنگ زدگی و اکسیداسیون
- قابلیت نصب انواع یراق آلات و تامین امنیت محیط
- قابلیت نصب شیشه های چند جداره

قابل ذکر است جهت نگهداری صحیح از پنجره های UPVC ساخته شده از پروفیل های **وینتک**، جدا نمودن روکش محافظ پروفیلها حداکثر طی ۲ ماه پس از تاریخ نصب از روی پروفیلها و همچنین نظافت سطوح بیرونی درب و پنجره ها با پارچه نرم و آب و مابون جهت جلوگیری از رسوب گرد و غبار ناشی از محیط های بیرون هر شش ماه یک بار ضروری می باشد.

Advantages of UPVC door&window systems

In addition to aesthetic look, door and window systems fabricated with **wintech** profiles have numerous advantages which ultimately ensure the comfort and composure of the occupants of residential as well as office buildings. Some of these advantages are as follows:

- Reduction of costs of energy required for heating and air conditioning of buildings due to thermal insulation of **UPVC** doors and windows
- Protection against noise pollution due to acoustic insulation of **UPVC** doors and windows
- Protection against penetration of dust from the exterior due to application of custom designed rubber sealants
- Protection against rain water from entering the window due to application rubber sealants and rain water drainage channels;
- No requirement for periodic repainting or maintenance;
- No fade or crack when exposed to sunlight
- High impact strength and high durability
- Fire resistance
- Corrosion resistance
- Allowing for installation of special fittings and glazing to ensure security
- Allowing for multiple pane glazing

It is necessary to remind that to ensure proper maintenance of **UPVC** windows made with **wintech** profiles protection foils must be removed from profiles within two months from the installation. Exterior surfaces of doors and windows must be wiped clean using a fine cloth and soaped water every six months to prevent dust fouling.



سیستم های پروفیل W700 - W640 - W260
پروفیل های تقویت کننده فلزی (گالوانیزه)



W 260

Single Rail



Profile Series & Installation Details

مشخصات فنی پروفیل و نحوه مونتاژ

W 260

Double Rail

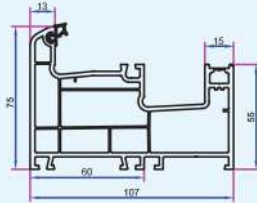


Profile Series & Installation Details

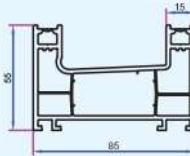
مشخصات فنی پروفیل و نحوه مونتاژ

مشخصات پروفیل های سری W 260

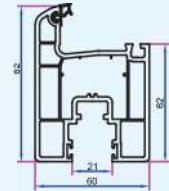
Sliding Frame Profile (Single Rail)
Code: 41260 - 02100



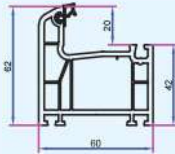
Sliding Frame Profile (Double Rail)
Code: 41260 - 01000



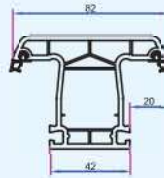
Sliding Sash Profile
Code: 41260 - 05100



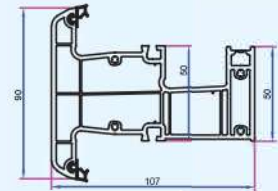
Frame Profile
Code: 41100 - 01100



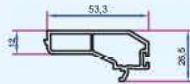
Mullion Profile
Code: 41100 - 03100



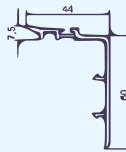
Sliding Cornice Profile (Single Rail)
Code: 41260 - 07100



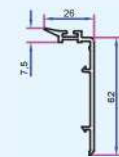
Frame Cover Profile (Single Rail)
Code: 41260 - 06000



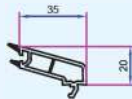
Sash Cover Profile
Code: 41260 - 03000



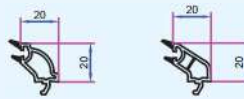
Frame Cover Profile
Code: 41260 - 04000



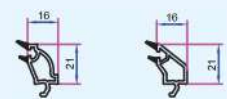
Single Glazing Bead (4-6 mm)
Code: 40101 - 96400



Double Glazing Bead (20 mm)
Code: 40101 - 96100 Code : 40101 - 96200



Double Glazing Bead (24 mm)
Code: 20101 - 94500 Code : 20101 - 97300



Triple Glazing Bead (32 mm)
Code: 40101 - 96300



Alm Frame Cover Profile(Single Rail)
Code: 34025 - 13020



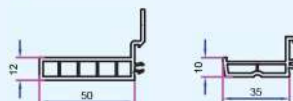
ALM Rail Profile Code: 34025 - 11020 | ALM Adaptor Profile Code: 34025 - 12010



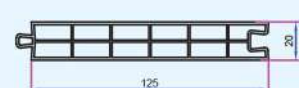
Coupling Profile
Code: 20106 - 01000 Code : 40106 - 01000



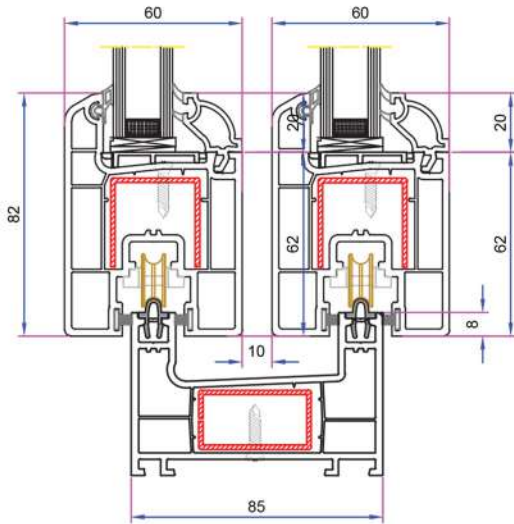
Frame Sill Profile (50 - 35 mm)
Code: 20108 - 07100 Code : 20108 - 07000



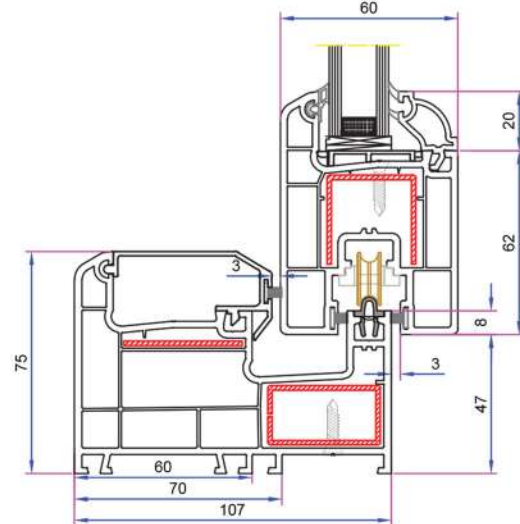
Panel Profile (125x20mm)
Code: 20102 - 04000



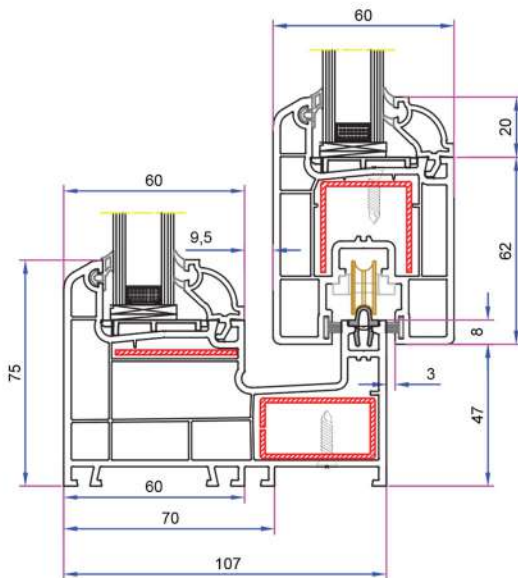
نحوه موتاز پروفیل های سری W 260



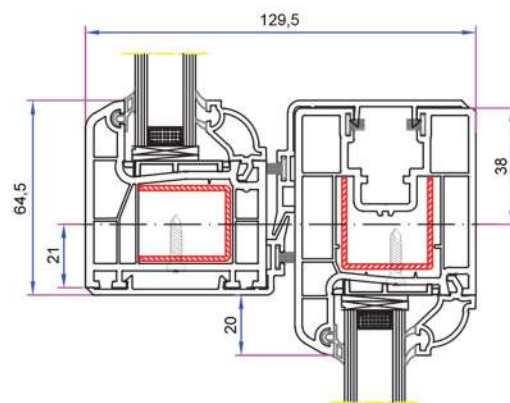
■ Frame (Double Rail) - Sash Installiton



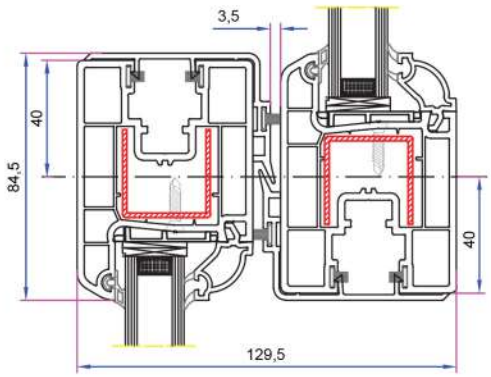
■ Frame (Single Rail) - Sash Installiton



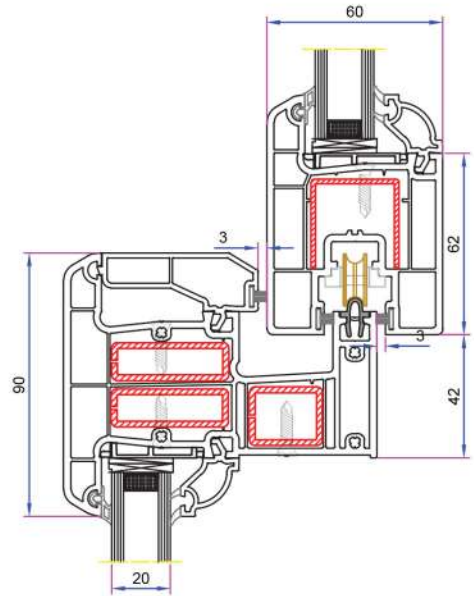
■ Frame (Single Rail) - Sash Installiton



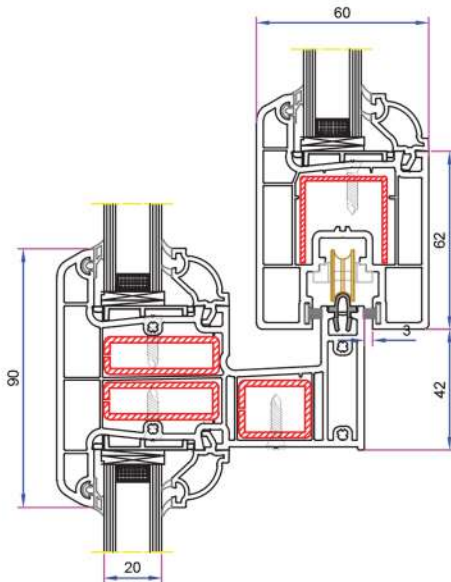
■ Frame (W640) - Sash Installiton



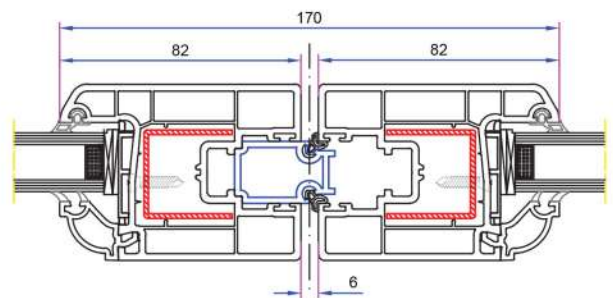
■ Sash (Double Rail) - Sash Installiton



■ Cornice Profile - Sash Installiton



■ Cornice Profile - Sash Installiton



■ Sash - Adaptor Alm Installiton

مشخصات فنی پروفیل های تقویت کننده فلزی

<p>Code 1.5mm : 34022 - 16001</p>	<p>W 640 - W700 FRAME & MULLION RE-INFORCEMENT</p> <table border="1"> <thead> <tr> <th>1.2mm</th> <th>1.5mm</th> <th>2 mm</th> </tr> </thead> <tbody> <tr> <td>Ix : 1,15 cm⁴</td> <td>Ix : 1,36 cm⁴</td> <td>Ix : 1,76 cm⁴</td> </tr> <tr> <td>Iy : 0,98 cm⁴</td> <td>Iy : 1,15 cm⁴</td> <td>Iy : 1,53 cm⁴</td> </tr> </tbody> </table>	1.2mm	1.5mm	2 mm	Ix : 1,15 cm ⁴	Ix : 1,36 cm ⁴	Ix : 1,76 cm ⁴	Iy : 0,98 cm ⁴	Iy : 1,15 cm ⁴	Iy : 1,53 cm ⁴	<p>Code 1.5mm : 34022 - 12302</p>	<p>W 640 CORNER PROFILE (90°) RE-INFORCEMENT</p> <table border="1"> <thead> <tr> <th>1.2mm</th> <th>1.5mm</th> <th>2 mm</th> </tr> </thead> <tbody> <tr> <td>Ix : 4,18 cm⁴</td> <td>Ix : 5,98 cm⁴</td> <td>Ix : 7,84 cm⁴</td> </tr> <tr> <td>Iy : 1,18 cm⁴</td> <td>Iy : 1,47 cm⁴</td> <td>Iy : 1,94 cm⁴</td> </tr> </tbody> </table>	1.2mm	1.5mm	2 mm	Ix : 4,18 cm ⁴	Ix : 5,98 cm ⁴	Ix : 7,84 cm ⁴	Iy : 1,18 cm ⁴	Iy : 1,47 cm ⁴	Iy : 1,94 cm ⁴
1.2mm	1.5mm	2 mm																			
Ix : 1,15 cm ⁴	Ix : 1,36 cm ⁴	Ix : 1,76 cm ⁴																			
Iy : 0,98 cm ⁴	Iy : 1,15 cm ⁴	Iy : 1,53 cm ⁴																			
1.2mm	1.5mm	2 mm																			
Ix : 4,18 cm ⁴	Ix : 5,98 cm ⁴	Ix : 7,84 cm ⁴																			
Iy : 1,18 cm ⁴	Iy : 1,47 cm ⁴	Iy : 1,94 cm ⁴																			
<p>Code 1.5mm : 34022 - 16005</p>	<p>W 640 - W700 SASH RE-INFORCEMENT</p> <table border="1"> <thead> <tr> <th>1.2mm</th> <th>1.5mm</th> <th>2 mm</th> </tr> </thead> <tbody> <tr> <td>Ix : 1,3 cm⁴</td> <td>Ix : 1,58 cm⁴</td> <td>Ix : 2,02 cm⁴</td> </tr> <tr> <td>Iy : 0,73 cm⁴</td> <td>Iy : 0,90 cm⁴</td> <td>Iy : 1,16 cm⁴</td> </tr> </tbody> </table>	1.2mm	1.5mm	2 mm	Ix : 1,3 cm ⁴	Ix : 1,58 cm ⁴	Ix : 2,02 cm ⁴	Iy : 0,73 cm ⁴	Iy : 0,90 cm ⁴	Iy : 1,16 cm ⁴	<p>Code 1.5mm : 34022 - 12301</p>	<p>W 640 CORNER PROFILE (135°) RE-INFORCEMENT</p> <table border="1"> <thead> <tr> <th>1.2mm</th> <th>1.5mm</th> <th>2 mm</th> </tr> </thead> <tbody> <tr> <td>Ix : 3,28 cm⁴</td> <td>Ix : 4,5 cm⁴</td> <td>Ix : 6,84 cm⁴</td> </tr> <tr> <td>Iy : 1,08 cm⁴</td> <td>Iy : 1,10 cm⁴</td> <td>Iy : 1,52 cm⁴</td> </tr> </tbody> </table>	1.2mm	1.5mm	2 mm	Ix : 3,28 cm ⁴	Ix : 4,5 cm ⁴	Ix : 6,84 cm ⁴	Iy : 1,08 cm ⁴	Iy : 1,10 cm ⁴	Iy : 1,52 cm ⁴
1.2mm	1.5mm	2 mm																			
Ix : 1,3 cm ⁴	Ix : 1,58 cm ⁴	Ix : 2,02 cm ⁴																			
Iy : 0,73 cm ⁴	Iy : 0,90 cm ⁴	Iy : 1,16 cm ⁴																			
1.2mm	1.5mm	2 mm																			
Ix : 3,28 cm ⁴	Ix : 4,5 cm ⁴	Ix : 6,84 cm ⁴																			
Iy : 1,08 cm ⁴	Iy : 1,10 cm ⁴	Iy : 1,52 cm ⁴																			
<p>Code 1.5mm : 34022 - 16003</p>	<p>W 640 - W700 SASH RE-INFORCEMENT</p> <table border="1"> <thead> <tr> <th>1.2mm</th> <th>1.5mm</th> <th>2 mm</th> </tr> </thead> <tbody> <tr> <td>Ix : 1,52 cm⁴</td> <td>Ix : 1,83 cm⁴</td> <td>Ix : 2,30 cm⁴</td> </tr> <tr> <td>Iy : 0,37 cm⁴</td> <td>Iy : 0,45 cm⁴</td> <td>Iy : 0,58 cm⁴</td> </tr> </tbody> </table>	1.2mm	1.5mm	2 mm	Ix : 1,52 cm ⁴	Ix : 1,83 cm ⁴	Ix : 2,30 cm ⁴	Iy : 0,37 cm ⁴	Iy : 0,45 cm ⁴	Iy : 0,58 cm ⁴	<p>Code 1.5mm : 34022 - 12101</p>	<p>W 640 BOX PROFILE 60 x 100 RE-INFORCEMENT</p> <table border="1"> <thead> <tr> <th>1.2mm</th> <th>1.5mm</th> <th>2 mm</th> </tr> </thead> <tbody> <tr> <td>Ix : 3,6 cm⁴</td> <td>Ix : 4,46 cm⁴</td> <td>Ix : 5,85 cm⁴</td> </tr> <tr> <td>Iy : 1,48 cm⁴</td> <td>Iy : 1,82 cm⁴</td> <td>Iy : 2,38 cm⁴</td> </tr> </tbody> </table>	1.2mm	1.5mm	2 mm	Ix : 3,6 cm ⁴	Ix : 4,46 cm ⁴	Ix : 5,85 cm ⁴	Iy : 1,48 cm ⁴	Iy : 1,82 cm ⁴	Iy : 2,38 cm ⁴
1.2mm	1.5mm	2 mm																			
Ix : 1,52 cm ⁴	Ix : 1,83 cm ⁴	Ix : 2,30 cm ⁴																			
Iy : 0,37 cm ⁴	Iy : 0,45 cm ⁴	Iy : 0,58 cm ⁴																			
1.2mm	1.5mm	2 mm																			
Ix : 3,6 cm ⁴	Ix : 4,46 cm ⁴	Ix : 5,85 cm ⁴																			
Iy : 1,48 cm ⁴	Iy : 1,82 cm ⁴	Iy : 2,38 cm ⁴																			
<p>Code 1.5mm : 34022 - 16007</p>	<p>W700 FRAME WITH SILL RE-INFORCEMENT</p> <table border="1"> <thead> <tr> <th>1.2mm</th> <th>1.5mm</th> <th>2 mm</th> </tr> </thead> <tbody> <tr> <td>Ix : 0,85 cm⁴</td> <td>Ix : 1,05 cm⁴</td> <td>Ix : 1,37 cm⁴</td> </tr> <tr> <td>Iy : 0,67 cm⁴</td> <td>Iy : 0,81 cm⁴</td> <td>Iy : 1,02 cm⁴</td> </tr> </tbody> </table>	1.2mm	1.5mm	2 mm	Ix : 0,85 cm ⁴	Ix : 1,05 cm ⁴	Ix : 1,37 cm ⁴	Iy : 0,67 cm ⁴	Iy : 0,81 cm ⁴	Iy : 1,02 cm ⁴	<p>Code 1.5mm : 34022 - 26002</p>	<p>W260 FRAME RE-INFORCEMENT (SINGLE & DOUBLE RAIL)</p> <table border="1"> <thead> <tr> <th>1.2mm</th> <th>1.5mm</th> <th>2 mm</th> </tr> </thead> <tbody> <tr> <td>Ix : 2,21 cm⁴</td> <td>Ix : 3,07 cm⁴</td> <td>Ix : 4,15 cm⁴</td> </tr> <tr> <td>Iy : 1,02 cm⁴</td> <td>Iy : 1,21 cm⁴</td> <td>Iy : 2,38 cm⁴</td> </tr> </tbody> </table> <p>Code 1.5mm : 34022 - 26001</p>	1.2mm	1.5mm	2 mm	Ix : 2,21 cm ⁴	Ix : 3,07 cm ⁴	Ix : 4,15 cm ⁴	Iy : 1,02 cm ⁴	Iy : 1,21 cm ⁴	Iy : 2,38 cm ⁴
1.2mm	1.5mm	2 mm																			
Ix : 0,85 cm ⁴	Ix : 1,05 cm ⁴	Ix : 1,37 cm ⁴																			
Iy : 0,67 cm ⁴	Iy : 0,81 cm ⁴	Iy : 1,02 cm ⁴																			
1.2mm	1.5mm	2 mm																			
Ix : 2,21 cm ⁴	Ix : 3,07 cm ⁴	Ix : 4,15 cm ⁴																			
Iy : 1,02 cm ⁴	Iy : 1,21 cm ⁴	Iy : 2,38 cm ⁴																			
<p>Code 1.5mm : 34022 - 16006</p>	<p>W 640 FRAME WITH SILL RE-INFORCEMENT</p> <table border="1"> <thead> <tr> <th>1.2mm</th> <th>1.5mm</th> <th>2 mm</th> </tr> </thead> <tbody> <tr> <td>Ix : 0,81 cm⁴</td> <td>Ix : 1,02 cm⁴</td> <td>Ix : 1,32 cm⁴</td> </tr> <tr> <td>Iy : 0,52 cm⁴</td> <td>Iy : 0,78 cm⁴</td> <td>Iy : 0,89 cm⁴</td> </tr> </tbody> </table>	1.2mm	1.5mm	2 mm	Ix : 0,81 cm ⁴	Ix : 1,02 cm ⁴	Ix : 1,32 cm ⁴	Iy : 0,52 cm ⁴	Iy : 0,78 cm ⁴	Iy : 0,89 cm ⁴	<p>Code 1.5mm : 34022 - 26003</p>	<p>W 260 SASH & W640 SUPER FRAME RE-INFORCEMENT</p> <table border="1"> <thead> <tr> <th>1.2mm</th> <th>1.5mm</th> <th>2 mm</th> </tr> </thead> <tbody> <tr> <td>Ix : 1,03 cm⁴</td> <td>Ix : 1,12 cm⁴</td> <td>Ix : 1,55 cm⁴</td> </tr> <tr> <td>Iy : 1,51 cm⁴</td> <td>Iy : 1,65 cm⁴</td> <td>Iy : 2,02 cm⁴</td> </tr> </tbody> </table>	1.2mm	1.5mm	2 mm	Ix : 1,03 cm ⁴	Ix : 1,12 cm ⁴	Ix : 1,55 cm ⁴	Iy : 1,51 cm ⁴	Iy : 1,65 cm ⁴	Iy : 2,02 cm ⁴
1.2mm	1.5mm	2 mm																			
Ix : 0,81 cm ⁴	Ix : 1,02 cm ⁴	Ix : 1,32 cm ⁴																			
Iy : 0,52 cm ⁴	Iy : 0,78 cm ⁴	Iy : 0,89 cm ⁴																			
1.2mm	1.5mm	2 mm																			
Ix : 1,03 cm ⁴	Ix : 1,12 cm ⁴	Ix : 1,55 cm ⁴																			
Iy : 1,51 cm ⁴	Iy : 1,65 cm ⁴	Iy : 2,02 cm ⁴																			
<p>Code 1.5mm : 34022 - 16008</p>	<p>W 640 - W700 LAP JOINT RE-INFORCEMENT</p> <table border="1"> <thead> <tr> <th>1.2mm</th> <th>1.5mm</th> <th>2 mm</th> </tr> </thead> <tbody> <tr> <td>Ix : 1,04 cm⁴</td> <td>Ix : 1,22 cm⁴</td> <td>Ix : 1,55 cm⁴</td> </tr> <tr> <td>Iy : 0,32 cm⁴</td> <td>Iy : 0,39 cm⁴</td> <td>Iy : 0,50 cm⁴</td> </tr> </tbody> </table>	1.2mm	1.5mm	2 mm	Ix : 1,04 cm ⁴	Ix : 1,22 cm ⁴	Ix : 1,55 cm ⁴	Iy : 0,32 cm ⁴	Iy : 0,39 cm ⁴	Iy : 0,50 cm ⁴	<p>Code 1.5mm : 34022 - 26007</p>	<p>W 260 CORNICE PROFILE RE-INFORCEMENT</p> <table border="1"> <thead> <tr> <th>1.2mm</th> <th>1.5mm</th> <th>2 mm</th> </tr> </thead> <tbody> <tr> <td>Ix : 0,95 cm⁴</td> <td>Ix : 1,09 cm⁴</td> <td>Ix : 2,05 cm⁴</td> </tr> <tr> <td>Iy : 0,61 cm⁴</td> <td>Iy : 0,75 cm⁴</td> <td>Iy : 1,88 cm⁴</td> </tr> </tbody> </table>	1.2mm	1.5mm	2 mm	Ix : 0,95 cm ⁴	Ix : 1,09 cm ⁴	Ix : 2,05 cm ⁴	Iy : 0,61 cm ⁴	Iy : 0,75 cm ⁴	Iy : 1,88 cm ⁴
1.2mm	1.5mm	2 mm																			
Ix : 1,04 cm ⁴	Ix : 1,22 cm ⁴	Ix : 1,55 cm ⁴																			
Iy : 0,32 cm ⁴	Iy : 0,39 cm ⁴	Iy : 0,50 cm ⁴																			
1.2mm	1.5mm	2 mm																			
Ix : 0,95 cm ⁴	Ix : 1,09 cm ⁴	Ix : 2,05 cm ⁴																			
Iy : 0,61 cm ⁴	Iy : 0,75 cm ⁴	Iy : 1,88 cm ⁴																			
<p>Code 1.5mm : 34022 - 16007</p>	<p>W 640 - W700 DOOR SASH-OUT OP. DOOR SASH RE-INFORCEMENT</p> <table border="1"> <thead> <tr> <th>1.2mm</th> <th>1.5mm</th> <th>2 mm</th> </tr> </thead> <tbody> <tr> <td>Ix : 3,98 cm⁴</td> <td>Ix : 4,94 cm⁴</td> <td>Ix : 6,48 cm⁴</td> </tr> <tr> <td>Iy : 2,66 cm⁴</td> <td>Iy : 3,26 cm⁴</td> <td>Iy : 4,18 cm⁴</td> </tr> </tbody> </table>	1.2mm	1.5mm	2 mm	Ix : 3,98 cm ⁴	Ix : 4,94 cm ⁴	Ix : 6,48 cm ⁴	Iy : 2,66 cm ⁴	Iy : 3,26 cm ⁴	Iy : 4,18 cm ⁴	<p>Code 1.5mm : 34022 - 26008</p>	<p>W 260 CORNICE PROFILE RE-INFORCEMENT</p> <table border="1"> <thead> <tr> <th>1.2mm</th> <th>1.5mm</th> <th>2 mm</th> </tr> </thead> <tbody> <tr> <td>Ix : 2,6 cm⁴</td> <td>Ix : 2,76 cm⁴</td> <td>Ix : 3,55 cm⁴</td> </tr> <tr> <td>Iy : 0,52 cm⁴</td> <td>Iy : 0,65 cm⁴</td> <td>Iy : 1,08 cm⁴</td> </tr> </tbody> </table>	1.2mm	1.5mm	2 mm	Ix : 2,6 cm ⁴	Ix : 2,76 cm ⁴	Ix : 3,55 cm ⁴	Iy : 0,52 cm ⁴	Iy : 0,65 cm ⁴	Iy : 1,08 cm ⁴
1.2mm	1.5mm	2 mm																			
Ix : 3,98 cm ⁴	Ix : 4,94 cm ⁴	Ix : 6,48 cm ⁴																			
Iy : 2,66 cm ⁴	Iy : 3,26 cm ⁴	Iy : 4,18 cm ⁴																			
1.2mm	1.5mm	2 mm																			
Ix : 2,6 cm ⁴	Ix : 2,76 cm ⁴	Ix : 3,55 cm ⁴																			
Iy : 0,52 cm ⁴	Iy : 0,65 cm ⁴	Iy : 1,08 cm ⁴																			

Profile Series RE-INFORCEMENTS Details

► Enjoy your choice...



کارخانه: تبریز، کیلومتر ۲۵ جاده تبریز
بازرگان، شهرک صنعتی سرمایه گذاری
خارجی، بلوک ۵، قطعه ۷
تلفن: (۱۸ خط) ۳۲۴۶۶۳۳۳ - ۴۱
فکس: ۳۲۴۶۶۳۵۵ - ۴۱

دفتر مرکزی: تهران، خیابان پاسداران
نگارستان دوم (شهید کاشیها)، پلاک ۱۰
تلفن: ۲۹۸۹ - ۲۱
فکس: ۲۲۸۹۰۳۵۰ - ۲۱



PUKAD



DIN EN ISO 9001:2000
Zertifik at :01 100 032824



TÜV Rheinland
Berlin Brandenburg



DIN EN ISO 14001
Zertifik at :01 104 031914



INCERC